

使用精密比率变压器测试旋转变压器

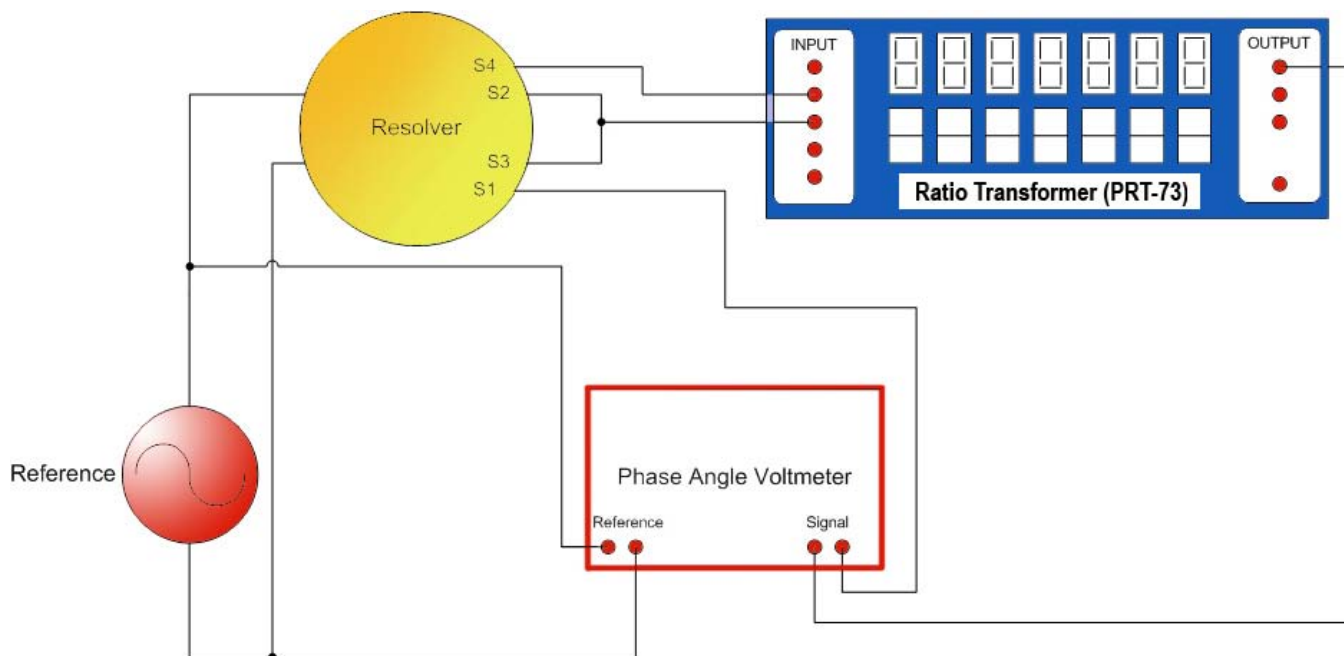


图 1 测试分析仪的安装配置

测试旋转变压器（也称为同步旋转变压器）要达到非常小的角度增量或高于 1 弧/秒（0.00028 度）的准确性需要高精密度仪器。高精度比率变压器可以提供在测试旋转变压器时小角度增量所需的精度和分辨率。本文档讨论作为测试同步旋转变压器的标准精密比率变压器如何使用的问题。

为了检验旋转变压器的角度精度，我们把交流参考电压源，旋转变压器，比率变压器和相角电压表（PAV，或相位计）按图 1 所示进行连接。旋转变压器的 S4 连接到比率变压器的输入端。S1 连接到相角电压表（PAV）的一个信号输入端。S3 和 S2 连接到比率变压器的公共输入端。精确地设置轴到一个已知角。比率变压器是个交流分压器，它被设置为轴角正切。S4 将乘以比率变压器的比率参数，由于 S4 输

出的是测试旋转变压器余弦量，所以比率变压器的输出应等于旋转变压器的正弦输出。

$$\tan = \sin/\cos \text{ OR } \sin = \tan * \cos$$

S1 是旋转变压器的正弦输出，所以比率变压器的输出应等于 S1。如果两个输出相等，PAV 会指示零。如果 PAV 没有指示零，调节比率变压器的设置，直到指示零为止。比率变压器设置参数的反正切值即旋转变压器输出量的角度。例如，如果旋转变压器的轴角为 22.5°，则比变压器的参数应设为 22.5° 的正切值，即 0.4142136。零指针没指示零则调节比率变压器直到指示零为止。最后比率变压器设置为 0.4040262；反正切值是 22.0°。因此，旋转变压器误差是 0.5°。

按照图 1 的设置，仪器只能测试

0° -45° 和 180-225 ° 的角度范围。

通过改变旋转变压器的输出连接方式，可以完成其他角度的测试。有两个问题需要注意：

1) 在特定角度下，要把较大的输出量连接到比率变压器的输入端。这是因为比率变压器的设置参数（轴角正切）必须小于等于 1。在 0°-45° 时由于余弦比正弦大，所以正切小于 1。在 45°-90° 时正弦较大，因此正弦就作为比率变压器的输入。比率变压器则设置为正切的倒数，或叫余切，因为余切是小于 1 的。参考图 2。

2) 两个连接到比率变压器公共输入端的两个输出量应有相同的极性。在 0-90 ° 正弦和余弦是正数，所以 S3 和 S2 连接到公共输入端。在 90-180 ° 正弦是正数，余弦是负数，所以 S3 和 S4 连接到公共输入端。参考图 2。

表 1 显示了对应角度下旋转变压器的输出量和比率变压器的参数设置间的关系。表中 NM 表示零输入，C 表示比率变压器公共输入，RT 表示变压器输配额输入。

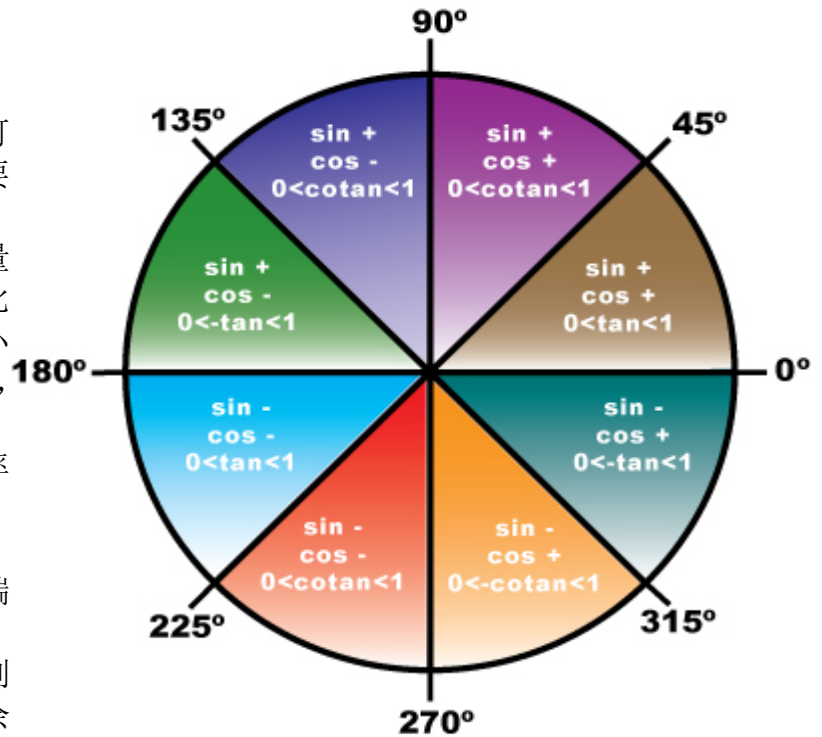


图2 - 不同角度下旋转变压器输出和比率变压器设置参数的关系

表 1 不同角度下旋转变压器的不同连接方式

角度	RT 设置	S1	S3	S4	S2
0 to 45	正切	NM	C	RT	C
45 to 90	余切	RT	C	NM	C
90 to 135	负余切	RT	C	C	NM
135 to 180	负正切	NM	C	C	RT
180 to 225	正切	NM	C	RT	C
225 to 270	余切	RT	C	NM	C
270 to 305	负余切	RT	C	C	NM
305 to 360	负正切	NM	C	C	RT

另外要考虑的就是如何定位旋转变压器到已知的一个起点。对一些旋转变压器而言如果不能电动定位，可能有机械的方法。按照图 1 所示连接，设置比率变压器所有参数为零。然后转动旋转变压器的轴，直到 PAV 指示零。表示此时是 0° 或 180° 。稍稍增加轴的角度，如果相角电压表显示为负压，则旋转变压器是 180° 。如果显示为正压，则旋转变压器是在 0° 。

测试的准确性取决于许多变量，如相位角电压表的准确度和精度，旋转变压器设置的轴角的准确度。比率变压器的每个型号的精度和分辨率是不一样的。具体型号的精确度往往取决于比率设定和参考信号频率。在图 1 中，使用的是 TEGAM PRT-73 型号。该 PRT-73 可以通过 IEEE - 488 总线远程控制，如果测试需要的其他设备也可以远程控制，则整个测试过程可以实现自动化。

该 PRT-73 的精度是 0.1ppm，换算成角分辨率为 0.0000057° 或 $0.02''$ 。PRT-73 的精度依赖于参考频率及其参数设置。50 至 1000Hz 下，PRT-73 较坏的情况下线性度为 0.9ppm，优于 $0.2''$ 精度。



图3-TEGAM PRT-73型号

这是一种非常准确和精确的测试旋转变压器的方法。此外，通过使用可远程控制设备，如 TEGAM 的 PRT-73 型号，测试过程可以实现自动化。除了 PRT-73，TEGAM 提供全系列手动操作比率变压器和旋转变压器模拟器及标准。 